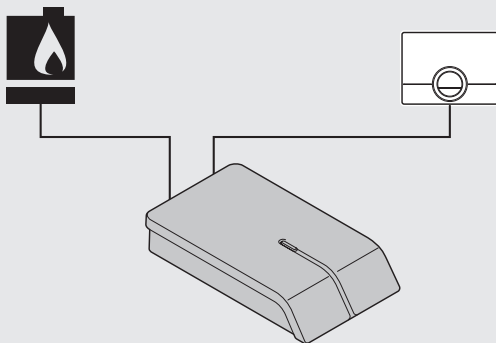


nl en fr de es it pt



AD-2000001-01

Input	24V, 4W
R-BUS	24V, 100mA
ON/OFF	Max. 70W 30 VDC 230VAC
Open Therm	4.0 compliant
Temperature	0°C - 60°C
Insulation Class	IP21

ON / OFF      OPEN THERM

**Installatiehandleiding - Installation manual - Manuel d'installation  
Installationsanleitung - Manual de instalación  
Manuale d'installazione - Instalação manual**

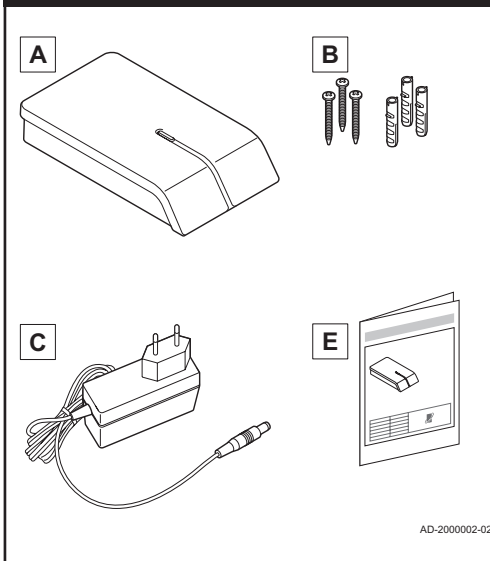
## Gateway 16

- Lees en bewaar deze handleiding
- Read and keep this manual
- Lire et conservez ce manuel
- Bitte diese Anleitung lesen und aufbewahren

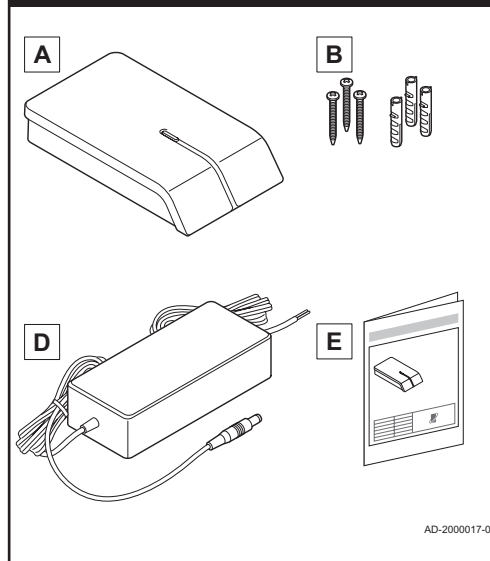
- Leia e guarde este manual
- Leggi e conserva questo manuale
- Lea y mantenga esta manual

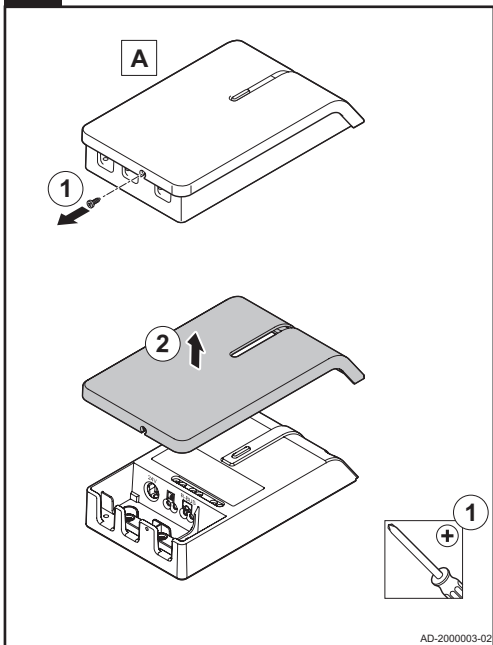
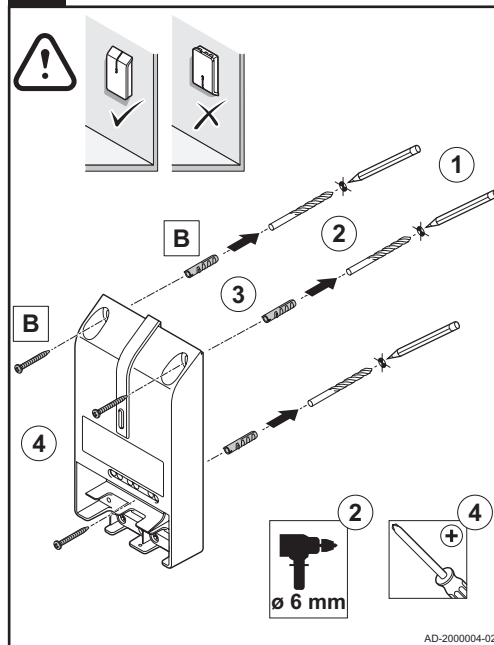
Inhoud doos - Set contents - Composition du kit - Set Inhalt  
Contenido - Contenido del kit - Conteúdos

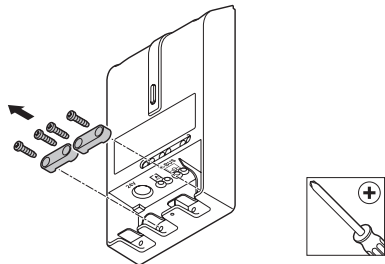
S1



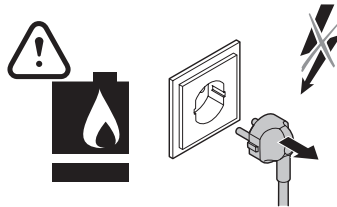
S2



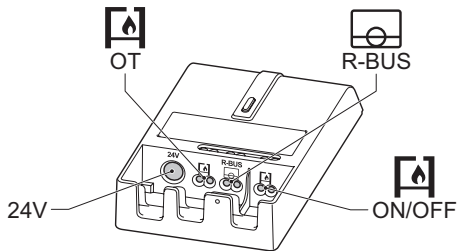
**1****2**

**3**

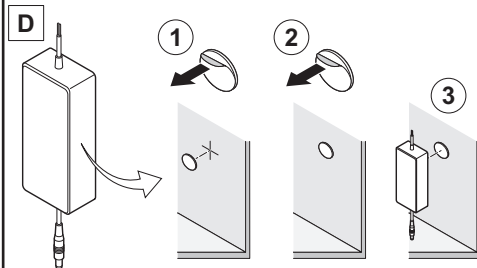
AD-2000005-02

**4**

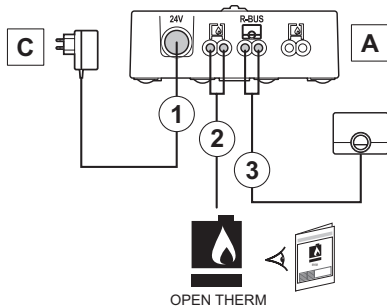
AD-2000006-01

**5**

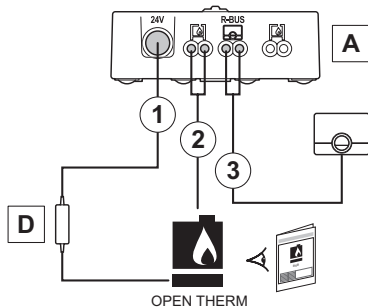
AD-2000007-01

**6**

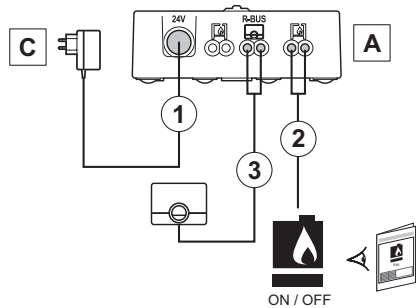
AD-2000018-01



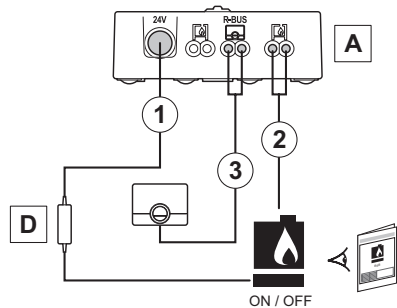
OPEN THERM



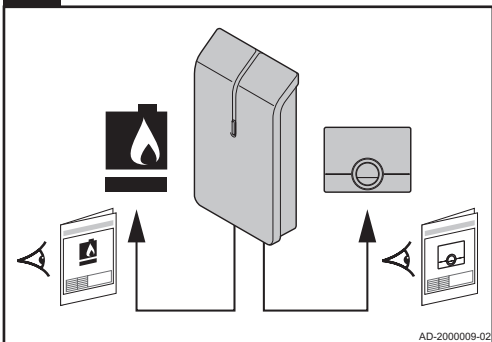
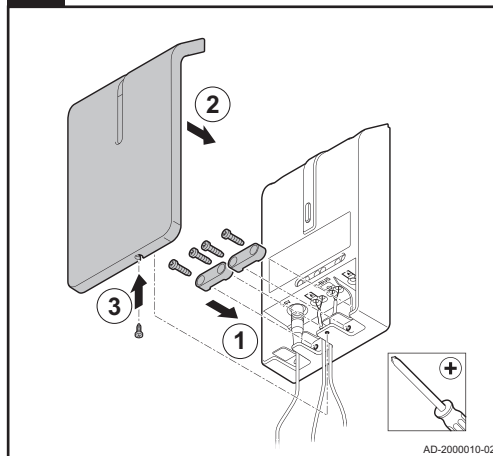
OPEN THERM



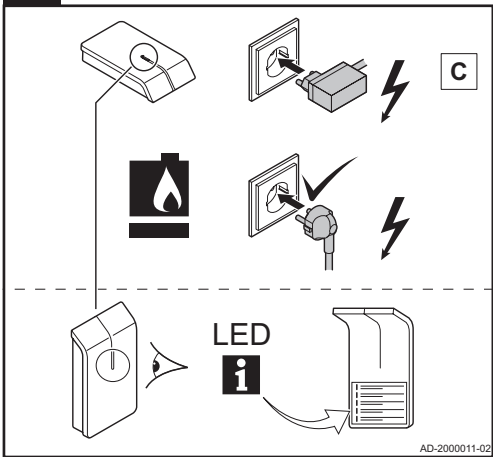
ON / OFF



ON / OFF

**8****9**

10



### 1. Onderdelen:

---

- |  |                        |
|--|------------------------|
| <b>A</b> Gateway                           | <b>D</b> Stroomadapter |
| <b>B</b> Schroeven en pluggen 6 mm x 30 mm | <b>E</b> Documentatie  |
| <b>C</b> Stroomadapter                     |                        |

### 2. Stappen:

---

1. Open de gateway:
  - 1.1. Verwijder de schroef.
  - 1.2. Verwijder de kap van de gateway.
2. Plaats en bevestig de gateway:
  - 2.1. Bepaal de positie van de gateway.
  - 2.2. Boor de drie aangegeven gaten.
  - 2.3. Plaats de pluggen (onderdeel B).
  - 2.4. Zet hem vast met de schroeven (onderdeel B).
3. Verwijder de trekcontlastingsklemmen.
4. Schakel de ketel uit.
5. Beschikbare connectors van de gateway.
6. Plaats en bevestig de stroomadapter (onderdeel D):
  - 6.1. Bepaal de positie van de stroomadapter en plaats de dubbelzijdige plakcirkel.
  - 6.2. Verwijder het rugvel van de dubbelzijdige plakcirkel.
  - 6.3. Plaats de stroomadapter.



7. Sluit de vereiste draden aan:
  - 7.1. Sluit de netvoedingsadapter aan (onderdeel C of D).
  - 7.2. Sluit de ketel aan op de gateway (onderdeel A):

<b>Kabelvereisten</b>			
Maximale lengte	20 m	80 m	120 m
Dwarsdoorsnede	0,8 mm <sup>2</sup>	1,0 mm <sup>2</sup>	1,5 mm <sup>2</sup>

- 7.3. Sluit de thermostaat aan op de gateway.

<b>Kabelvereisten</b>	
Maximale lengte	50 m
Weerstand	2 x 5 Ω

8. Raadpleeg de documentatie van de ketel en de thermostaat voor meer informatie.
9. Sluit de gateway:
  - 9.1. Bevestig de trekontlastingsklemmen.
  - 9.2. Bevestig de kap.
  - 9.3. Zet hem vast met de schroef.
10. Zet de ketel aan.
11. Sluit de stroomadapter aan (onderdeel C).
  - 11.1. Controleer de status van de gateway.

### **3. Beoogd gebruik**

- De gateway is bedoeld als communicatie-interface tussen een klimaatapparaat (bijv. ketel of warmtepomp) en de thermostaat.
- De gateway ondersteunt de communicatieprotocollen OpenTherm, Aan/uit of RUB.

### **4. Installatie**

De installatie van de gateway moet worden uitgevoerd door een gekwalificeerd persoon.

## 5. Inbedrijfstelling

---

De inbedrijfstelling van de gateway vereist geen speciale procedure.  
Raadpleeg indien nodig de gebruikershandleiding van de thermostaat voor meer informatie..

## 6. Referentiedocumenten

---

In de doos zit een installatiehandleiding voor de gateway. Op de gateway zit een label met de betekenis van de led-aanduidingen. De gateway maakt deel uit van uw klimaatsysteem.  
Raadpleeg voor meer informatie de productinformatie van de thermostaat, ketel of warmtepomp.

## 7. Reiniging

---

De gateway kan gereinigd worden met een licht bevochtigde doek. Gebruik geen agressieve of schurende middelen.

## 8. Probleemoplossing

---

Bij een probleem met uw thermostaat, gateway en/of klimaatinstallatie raadpleegt u de betreffende gebruikershandleiding. Als het probleem aanhoudt, neemt u contact op met uw installateur of dealer.

## 9. Demontage

---

Open of demonteer de gateway nooit. Neem contact op met uw installateur of dealer als er zich een probleem voordoet.

## 10. Verwijdering

---

De gateway is een gangbaar elektronisch laagspanningsapparaat. Voer de gateway af op een milieuvriendelijke manier en in overeenstemming met de lokale regelgeving.

## 11. Technische specificaties

---

Afmetingen	Gateway
Breedte x hoogte x diepte (max. afmetingen)	83 x 145 x 28 mm

<b>Voeding</b>	<b>Gateway</b>
Spanning	5V
Maximaal opgenomen vermogen	4 W

<b>Elektrische aansluiting</b>	<b>Gateway</b>
Maximale kabellengte	50 m
Maximale kabelweerstand	2 x 5 $\Omega$

<b>Omgevingscondities</b>	<b>Gateway</b>
Opslagtemperatuur	-25 °C tot +70 °C
Relatieve luchtvochtigheid	5% tot 95%, condensatie niet toegestaan
Bedrijfsomstandigheden	van 0 °C tot 60 °C

<b>Isolatie</b>	<b>Gateway</b>
IP-klasse	IP21

<b>Voldoet aan de normen</b>	<b>Gateway</b>
NEN-EN-IEC 60335-1 2012 NEN-EN-IEC 60335-1 2012/C11 2014 NEN-EN-IEC 60335-1 2012/A11 2014	Huishoudelijke en soortgelijke elektrische toestellen
2014/30/EU	Laagspanningsrichtlijn (LVD)
2014/53/EU	Richtlijn voor radio-apparatuur (RED)
2011/65/EU	Richtlijn betreffende beperking van het gebruik van bepaalde gevaarlijke stoffen in elektrische en elektronische apparatuur (RoHS2)

Voldoet aan de normen	Gateway
2012/19/EU	Richtlijn betreffende afgedankte elektrische en elektronische apparatuur (AEEA)
1907/06/EG	Verordening inzake de registratie en beoordeling van en de autorisatie en beperkingen ten aanzien van chemische stoffen (REACH)
EN 55022-2011	Uitrusting voor informatietechnologie
EN 55024-2010	Immuniteit
EN 60068-2-6	Trillingstest
EN 60068-2-27	Schoktest
EN 60068-2-32	Valtest
OpenTherm	V3.1

## 12. ErP Fiche-informatie

Gateway en thermostaat	Thermostaat <sup>(1)</sup>	Thermostaat <sup>(2)</sup>	Thermostaat <sup>(3)</sup>
Klasse	V	VI	IV
Bijdrage aan energie-efficiëntie voor ruimteverwarming	3%	4%	2%
<p>(1) Bij modulerende ketel.  (2) Bij modulerende ketel met buitentemperatuursensor.  (3) Bij aan/uit-ketel.</p>			

Zie de achterzijde voor contactgegevens.

### 1. Parts:

---

- |  |                        |
|--|------------------------|
| <b>A</b> Gateway                       | <b>D</b> Power adapter |
| <b>B</b> Screws and plugs 6 mm x 30 mm | <b>E</b> Documentation |
| <b>C</b> Power adapter                 |                        |

### 2. Steps:

---

1. Open the gateway:
  - 1.1. Remove the screw.
  - 1.2. Remove the cover from the gateway.
2. Position and mount the gateway:
  - 2.1. Determine the position of the gateway.
  - 2.2. Drill the 3 marked holes.
  - 2.3. Fit the plugs (part B).
  - 2.4. Secure with screws (part B).
3. Remove the cable strain relief clamps.
4. Switch the boiler off.
5. Available connectors of the gateway.
6. Position and mount the power adapter (part D):
  - 6.1. Determine the position power adapter and place the double-sided adhesive circle.
  - 6.2. Remove the peel-off sheet of the double-sided adhesive circle.
  - 6.3. Place the power adapter.

7. Connect the necessary wires:
  - 7.1. Connect the power adapter (part C or D).
  - 7.2. Connect the boiler to the gateway (part A):

<b>Cable requirements</b>			
Maximum length	20 m	80 m	120 m
Cross-sectional area	0.8 mm <sup>2</sup>	1.0 mm <sup>2</sup>	1.5 mm <sup>2</sup>

- 7.3. Connect the thermostat to the gateway.

<b>Cable requirements</b>	
Maximum length	50 m
Resistance	2 x 5 Ω

8. Check the documentation of the boiler and thermostat for more information.
9. Close the gateway:
  - 9.1. Mount the cable strain relief clamps.
  - 9.2. Mount the cover.
  - 9.3. Secure with screw.
10. Turn on the boiler.
11. Connect the power adapter (part C).
  - 11.1. Check the status of the gateway.

### 3. Intended use

- The gateway is designed to operate as a communication interface between a climate appliance (e.g. boiler, heat pump, etc) and the thermostat.
- The gateway supports the communication protocols OpenTherm, On/Off or RUB.

### 4. Installation

The installation of the gateway must be performed by a qualified person.

## 5. Commissioning

---

No special procedure is required for the commissioning of the gateway.  
Consult the user manual of the thermostat for more information if required.

## 6. Reference documentation

---

On the gateway you will find a label that explains the meaning of the LED indications. The gateway will be a part of your climate system. Consult the product information of the thermostat or climate appliance for more information.

## 7. Cleaning

---

The gateway can be cleaned with a light moist cloth. Do not use any aggressive or abrasive agents.

## 8. Trouble shooting

---

In case of any problems with your thermostat, gateway and/or climate installation, please consult the different user manuals. Consult your installer or sales outlet for unsolved issues.

## 9. Dismantling

---

Never open or dismantle the gateway. Consult your installer or sales outlet in case of any problems.

## 10. Disposal

---

The gateways are a regular low voltage electronic device. Dispose the gateway in an environmentally friendly way, in accordance with local regulations.

## 11. Technical specifications

---

Dimensions	Gateway
Width x height x depth (max. dimensions)	83 x 145 x 28 mm

<b>Power supply</b>	<b>Gateway</b>
Voltage	5V
Maximum power consumption	4 W

<b>Electrical connection</b>	<b>Gateway</b>
Maximum cable length	50 m
Maximum cable resistance	2 x 5 $\Omega$

<b>Ambient conditions</b>	<b>Gateway</b>
Storage temperature	from -25°C to +70°C
Relative humidity	from 5% to 95%, condensation is not allowed
Operating conditions	from 0°C to 60°C

<b>Insulation</b>	<b>Gateway</b>
IP-classification	IP21

<b>Compliant with standards</b>	<b>Gateway</b>
NEN-EN-IEC 60335-1 2012 NEN-EN-IEC 60335-1 2012/C11 2014 NEN-EN-IEC 60335-1 2012/A11 2014	Household and similar electrical appliances
2014/30/EC	Low Voltage Directive (LVD)
2014/53/EU	Radio Equipment Directive (RED)
2011/65/EU	Restriction of the use of certain Hazardous Substances in electrical and electronic equipment (RoHS2)



<b>Compliant with standards</b>	<b>Gateway</b>
2012/19/EU	Waste Electrical & Electronic Equipment (WEEE)
1907/06/EC	Registration, Evaluation, Authorisation and Restriction of Chemicals (REACH)
EN 55022-2011	Information technology Equipment
EN 55024-2010	Immunity
EN 60068-2-6	Vibration test
EN 60068-2-27	Shock test
EN 60068-2-32	Drop test
OpenTherm	V3.1

## 12. ErP Fiche information

<b>Gateway + Thermostat</b>	<b>Thermostat <sup>(1)</sup></b>	<b>Thermostat <sup>(2)</sup></b>	<b>Thermostat <sup>(3)</sup></b>
Class	V	VI	IV
Contribution to space heating energy efficiency	3%	4%	2%
<p>(1) On modulating boiler.  (2) On modulating boiler, with outdoor temperature sensor.  (3) On On/Off boiler.</p>			

See the back cover for contact details.

### 1. Pièces :

- |  |                             |
|--|-----------------------------|
| <b>A</b> Passerelle                    | <b>D</b> Adaptateur secteur |
| <b>B</b> Vis et chevilles 6 mm x 30 mm | <b>E</b> Documentation      |
| <b>C</b> Adaptateur secteur            |                             |

### 2. Étapes :

- Ouvrir la passerelle :
  - Enlever la vis.
  - Retirer le couvercle de la passerelle.
- Positionner et monter la passerelle :
  - Déterminer la position de la passerelle.
  - Percer un trou aux 3 emplacements marqués.
  - Insérer les chevilles (pièces B).
  - Fixer avec les vis (pièces B).
- Retirer les passe-fils pour arrêt de traction.
- Éteindre la chaudière.
- Connecteurs disponibles de la passerelle.
- Positionner et monter l'adaptateur secteur (pièce D) :
  - Déterminer la position de l'adaptateur secteur et poser le disque adhésif double face.
  - Retirer la protection détachable du disque adhésif double face.
  - Poser l'adaptateur secteur.

7. Brancher les fils nécessaires :
  - 7.1. Raccorder l'adaptateur secteur (pièce C ou D).
  - 7.2. Raccorder la chaudière à la passerelle (pièce A) :

Câble requis			
Longueur maximale	20 m	80 m	120 m
Section	0,8 mm <sup>2</sup>	1,0 mm <sup>2</sup>	1,5 mm <sup>2</sup>

- 7.3. Raccorder le thermostat à la passerelle.

Câble requis	
Longueur maximale	50 m
Résistance	2 x 5 $\Omega$

8. Vérifier la documentation de la chaudière et du thermostat pour plus d'informations.
9. Fermer la passerelle :
  - 9.1. Monter les passe-fils pour arrêt de traction.
  - 9.2. Installer le couvercle.
  - 9.3. Fixer avec la vis.
10. Mettre la chaudière sous tension.
11. Brancher l'adaptateur secteur (pièce C).
  - 11.1. Vérifier l'état de la passerelle.

### 3. Utilisation conforme

- La passerelle est conçue pour servir d'interface de communication entre un appareil de chauffage/rafraîchissement (chaudière, pompe à chaleur, etc.) et le thermostat.
- La passerelle prend en charge les protocoles de communication OpenTherm, On/Off et RUB.

### 4. Installation

L'installation de la passerelle doit être effectuée par une personne qualifiée.

## **5. Mise en service**

---

La mise en service de la passerelle ne nécessite aucune procédure spéciale. Consulter si nécessaire la notice d'utilisation du thermostat pour plus d'informations.

## **6. Documentation de référence**

---

Des consignes d'installation de la passerelle seront fournies dans la boîte. La passerelle comporte une étiquette expliquant la signification des LED. La passerelle sera partie intégrante de votre système de chauffage/rafraîchissement. Consulter les informations produit du thermostat, de la chaudière ou de la pompe à chaleur pour plus d'informations.

## **7. Nettoyage**

---

La passerelle peut être nettoyée avec un chiffon légèrement humide. Ne pas utiliser d'agents agressifs ou abrasifs.

## **8. Dépannage**

---

En cas de problème avec le thermostat, la passerelle et/ou l'installation de chauffage/rafraîchissement, consulter les notices d'utilisation respectives. Pour tout problème non résolu, consulter l'installateur ou le point de vente.

## **9. Démontage**

---

Ne jamais ouvrir ou tenter de démonter la passerelle. Consulter l'installateur ou le point de vente en cas de problème.

## **10. Mise au rebut**

---

La passerelle est un dispositif électronique à basse tension standard. Procéder à l'élimination de la passerelle de manière éco-respectueuse, conformément aux réglementations locales.

## 11. Caractéristiques techniques

<b>Dimensions</b>	<b>Passerelle</b>
Largeur x hauteur x profondeur (dimensions max.)	83 x 145 x 28 mm

<b>Alimentation</b>	<b>Passerelle</b>
Tension	5V
Puissance absorbée maximum	4 W

<b>Raccordement électrique</b>	<b>Passerelle</b>
Longueur de câble maximale	50 m
Résistance maximum du câble	2 x 5 $\Omega$

<b>Conditions ambiantes</b>	<b>Passerelle</b>
Température du ballon	De -25 °C à +70 °C
Humidité relative	de 5 % à 95 %, condensation non autorisée
Conditions de fonctionnement	De 0°C à 60°C

<b>Isolation</b>	<b>Passerelle</b>
Classification IP	IP21

<b>Conforme aux normes</b>	<b>Passerelle</b>
NEN-EN-CEI 60335-1 2012 NEN-EN-CEI 60335-1 2012/C11 2014 NEN-EN-CEI 60335-1 2012/A11 2014	Appareils électrodomestiques et analogues
2014/30/CE	Directive Basse tension (DBT)

Conforme aux normes	Passerelle
2014/53/UE	Directive sur les équipements radioélectriques (RED)
2011/65/UE	Limitation de l'utilisation de certaines substances dangereuses dans les équipements électriques et électroniques (RoHS2)
2012/19/UE	Déchets d'équipements électriques et électroniques (DEEE)
1907/06/CE	Enregistrement, évaluation et autorisation des substances chimiques, et restrictions applicables à ces substances (REACH)
EN 55022-2011	Appareils de traitement de l'information
EN 55024-2010	Immunité
EN 60068-2-6	Essai de vibrations
EN 60068-2-27	Essai de résistance aux chocs
EN 60068-2-32	Essai de chute libre
OpenTherm	V3.1

## 12. ErP Fiche information

Passerelle et thermostat	Thermostat <sup>(1)</sup>	Thermostat <sup>(2)</sup>	Thermostat <sup>(3)</sup>
Classe	V	VI	IV
Contribution à l'efficacité énergétique pour le chauffage des locaux	3%	4%	2%
<p>(1) Sur chaudière modulante.  (2) Sur chaudière modulante, avec sonde de température extérieure.  (3) Sur chaudière Tout ou Rien.</p>			

Voir quatrième de couverture pour les coordonnées de contact.

### 1. Bauteile:

---

- |   |                        |
|---|------------------------|
| <b>A</b> Gateway                          | <b>D</b> Stromadapter  |
| <b>B</b> Schrauben und Dübel 6 mm x 30 mm | <b>E</b> Dokumentation |
| <b>C</b> Stromadapter                     |                        |

### 2. Schritte:

---

1. Das Gateway öffnen:
  - 1.1. Die Schraube entfernen.
  - 1.2. Die Abdeckung vom Gateway entfernen.
2. Das Gateway positionieren und montieren:
  - 2.1. Die Position des Gateways bestimmen.
  - 2.2. Die drei markierten Löcher bohren.
  - 2.3. Die Dübel (Teil B) einschieben.
  - 2.4. Mit Schrauben (Teil B) befestigen.
3. Die Zugentlastungsklemmen entfernen.
4. Den Heizkessel abschalten.
5. Verfügbare Stecker des Gateways.
6. Das Netzteil (Teil D) positionieren und montieren:
  - 6.1. Die Position des Netzteils bestimmen und das kreisförmige, doppelseitige Klebeetikett anbringen.
  - 6.2. Die Abziehfolie des kreisförmigen, doppelseitigen Klebeetikettes entfernen.
  - 6.3. Das Netzteil anbringen.

7. Die erforderlichen Kabel anschließen:
  - 7.1. Das Netzteil (Teil C oder D) anschließen.
  - 7.2. Den Kessel mit dem Gateway (Teil A) verbinden:

<b>Kabelanforderungen</b>			
Maximale Länge	20 m	80 m	120 m
Querschnittsfläche	0,8 mm <sup>2</sup>	1,0 mm <sup>2</sup>	1,5 mm <sup>2</sup>

- 7.3. Das Raumgerät mit dem Gateway verbinden:

<b>Kabelanforderungen</b>	
Maximale Länge	50 m
Widerstand	2 x 5 Ω

8. Siehe Dokumentation von Kessel und Raumgerät für weitere Informationen.
9. Das Gateway schließen:
  - 9.1. Die Zugentlastungsklemmen anbringen.
  - 9.2. Die Abdeckung montieren.
  - 9.3. Mit Schraube befestigen.
10. Den Heizkessel einschalten.
11. Das Netzteil (Teil C) anschließen.
  - 11.1. Den Zustand des Gateways prüfen.

### **3. Bestimmungsgemäße Verwendung**

- Das Gateway ist als Kommunikationsschnittstelle zwischen einem Wärmeerzeuger (z.B. Kessel, Wärmepumpe usw.) und dem Raumgerät konzipiert.
- Das Gateway unterstützt die Kommunikationsprotokolle OpenTherm, On/Off oder RUB.

### **4. Installation**

Die Installation des Gateways muss von einer qualifizierten Fachkraft vorgenommen werden.



## **5. Inbetriebnahme**

---

Für die Inbetriebnahme des Gateways ist kein besonderes Verfahren erforderlich. Bei Bedarf finden Sie weitere Informationen in der Bedienungsanleitung des Raumgerätes.

## **6. Referenzdokumentation**

---

Eine Installationsanleitung für das Gateway befindet sich in der Verpackung. Auf dem Gateway befindet sich ein Etikett, das die Bedeutung der LED-Anzeigen erklärt. Das Gateway ist Teil Ihres Klimasystems. Siehe Produktinformation des Raumgerätes, Heizkessels oder der Wärmepumpe für weitere Informationen.

## **7. Reinigung**

---

Das Gateway kann mit einem leicht feuchten Tuch gereinigt werden. Keine aggressiven oder scheuernden Reinigungsmittel verwenden.

## **8. Fehlerbehebung**

---

Bei Problemen mit Ihrem Raumgerät, Ihrem Gateway und/oder Ihrer Klimaanlage sehen Sie bitte in den einzelnen Bedienungsanleitungen nach. Wenden Sie sich bei ungelösten Problemen an Ihren Installateur oder Ihre Verkaufsstelle.

## **9. Demontage**

---

Das Gateway niemals öffnen oder auseinandernehmen. Wenden Sie sich bei Problemen an Ihren Installateur oder Ihre Verkaufsstelle.

## **10. Entsorgung**

---

Das Gateway ist ein normales Kleinspannungs-Elektrogerät. Entsorgen Sie das Gateway umweltverträglich und in Übereinstimmung mit den örtlichen Vorschriften.

## 11. Technische Spezifikationen

<b>Abmessungen</b>	<b>Gateway</b>
Breite x Höhe x Tiefe (Maximalmaße)	83 x 145 x 28 mm

<b>Stromversorgung</b>	<b>Gateway</b>
Spannung	5 V
Maximaler Energieverbrauch	4 W

<b>Elektrischer Anschluss</b>	<b>Gateway</b>
Maximale Kabellänge	50 m
Maximaler Kabelwiderstand	2 x 5 $\Omega$

<b>Umgebungsbedingungen</b>	<b>Gateway</b>
Speichertemperatur	von -25 °C bis +70 °C
Relative Luftfeuchtigkeit	von 5 % bis 95 %, Kondensation ist nicht erlaubt
Betriebsbedingungen	von 0°C bis 60°C

<b>Isolierung</b>	<b>Gateway</b>
IP-Klassifikation	IP21

<b>Normenkonformität</b>	<b>Gateway</b>
NEN-EN-IEC 60335-1 2012 NEN-EN-IEC 60335-1 2012/C11 2014 NEN-EN-IEC 60335-1 2012/A11 2014	Elektrische Geräte für den Hausgebrauch und ähnliche Zwecke
2014/30/EC	Niederspannungsrichtlinie (LVD)

<b>Normenkonformität</b>	<b>Gateway</b>
2014/53/EU	Richtlinie über Funkanlagen (RED)
2011/65/EU	Beschränkung der Verwendung bestimmter gefährlicher Stoffe in Elektro- und Elektronikgeräten (RoHS2)
2012/19/EU	Elektro- und Elektronik-Altgeräte (WEEE)
1907/06/EC	Registrierung, Bewertung, Zulassung und Beschränkung chemischer Stoffe (REACH)
EN 55022-2011	Geräte der Informationstechnologie
EN 55024-2010	Störfestigkeit
EN 60068-2-6	Vibrationsprüfung
EN 60068-2-27	Schockprüfung
EN 60068-2-32	Fallprüfung
OpenTherm	V3.1

## 12. ErP-Informationsblatt

<b>Gateway und Raumgerät</b>	<b>Raumgerät.<sup>(1)</sup></b>	<b>Raumgerät.<sup>(2)</sup></b>	<b>Raumgerät.<sup>(3)</sup></b>
Klasse	V	VI	IV
Beitrag zur Raumheizungs-Energieeffizienz	3%	4%	2%
(1) An modulierendem Kessel. (2) An modulierendem Kessel mit Außentemperaturfühler. (3) An On/Off-Kessel.			

Kontakt details auf der Rückseite.

### 1. Piezas:

- |  |                                 |
|--|---------------------------------|
| <b>A</b> Pasarela                            | <b>D</b> Adaptador de corriente |
| <b>B</b> Tornillos y tapones de 6 mm x 30 mm | <b>E</b> Documentación          |
| <b>C</b> Adaptador de corriente              |                                 |

### 2. Pasos:

1. Abrir la pasarela:
  - 1.1. Retirar el tornillo.
  - 1.2. Retirar la tapa de la pasarela.
2. Colocar y montar la pasarela:
  - 2.1. Determinar la posición de la pasarela.
  - 2.2. Taladrar los tres agujeros marcados.
  - 2.3. Ajustar los tapones (parte B).
  - 2.4. Fijar con tornillos (parte B).
3. Retirar los topes de tracción para cable.
4. Apague la caldera.
5. Conectores de la pasarela disponibles.
6. Colocar y montar el adaptador de corriente (parte D):
  - 6.1. Determinar la posición del adaptador de corriente y colocar el círculo adhesivo de doble cara.
  - 6.2. Retirar la lámina despegable del círculo adhesivo de doble cara.
  - 6.3. Colocar el adaptador de corriente.

7. Conectar los cables necesarios:
  - 7.1. Conectar el adaptador de corriente (parte C o D).
  - 7.2. Conectar la caldera a la pasarela (parte A):

Requisitos del cable			
Longitud máxima	20 m	80 m	120 m
Zona transversal	0,8 mm <sup>2</sup>	1,0 mm <sup>2</sup>	1,5 mm <sup>2</sup>

- 7.3. Conectar el termostato a la pasarela.

Requisitos del cable	
Longitud máxima	50 m
Resistencia	2 x 5 Ω

8. Comprobar la documentación del generador y el termostato para obtener más información.
9. Cerrar la pasarela:
  - 9.1. Montar los topes de tracción para cable.
  - 9.2. Montar la tapa.
  - 9.3. Fijar con tornillos.
10. Encienda la caldera.
11. Conectar el adaptador de corriente (parte C).
  - 11.1. Comprobar el estado de la pasarela.

### 3. Uso planeado

- La pasarela está diseñada para funcionar como una interfaz de comunicación entre un aparato climatizador (p. ej., caldera, bomba de calor, etc.) y el termostato.
- La pasarela admite los protocolos de comunicación OpenTherm, Encendido/apagado o RUB.

### 4. Instalación

La pasarela debe ser instalada únicamente por una persona cualificada.

## **5. Puesta en marcha**

---

No se requiere ningún procedimiento especial para la puesta en marcha de la pasarela. Consultar el manual de usuario del termostato para obtener más información si es necesario.

## **6. Documentación de referencia**

---

En la caja se incluirán las instrucciones de instalación de la pasarela. En la pasarela hay una etiqueta en la que se explica el significado de las indicaciones LED. La pasarela formará parte del sistema climatizador. Consultar la documentación del termostato, la caldera o la bomba de calor para obtener más información.

## **7. Limpieza**

---

La pasarela y el termostato se pueden limpiar con un paño ligero y húmedo. No utilizar agentes agresivos o abrasivos.

## **8. Diagnóstico**

---

Si surgen problemas con el termostato, la pasarela o la instalación del generador, consultar los diferentes manuales de usuario. Consultar al instalador o punto de venta los problemas no resueltos.

## **9. Desmontaje**

---

No abrir ni desmontar nunca la pasarela. Consultar al instalador o punto de venta si hay algún problema.

## **10. Eliminación**

---

La pasarela es un dispositivo electrónico normal de baja tensión. Eliminar la pasarela de una forma ecológica, de acuerdo con los reglamentos locales.

## 11. Especificaciones técnicas

<b>Dimensiones</b>	<b>Pasarela</b>
Anchura x altura x profundidad (dimensiones máximas)	83 x 145 x 28 mm

<b>Alimentación eléctrica</b>	<b>Pasarela</b>
Tensión	5 V
Consumo de potencia máximo	4 W

<b>Conexión eléctrica</b>	<b>Pasarela</b>
Longitud máxima del cable	50 m
Resistencia máxima del cable	2 x 5 $\Omega$

<b>Condiciones ambientales</b>	<b>Pasarela</b>
Temperatura de almacenaje	desde -25 °C hasta +70 °C
Humedad relativa	del 5 % al 95 %, no se permite la condensación
Condiciones de funcionamiento	entre 0°C y 60°C

<b>Aislamiento</b>	<b>Pasarela</b>
Clasificación IP	IP21

<b>Cumple las normas</b>	<b>Pasarela</b>
NEN-EN-IEC 60335-1 2012 NEN-EN-IEC 60335-1 2012/C11 2014 NEN-EN-IEC 60335-1 2012/A11 2014	Aparatos electrodomésticos y similares
2014/30/EC	Directiva sobre baja tensión (LVD)

Cumple las normas	Pasarela
2014/53/EU	Directiva de equipos radioeléctricos (RED)
2011/65/EU	Restricción del uso de ciertas sustancias peligrosas en equipos eléctricos y electrónicos (RoHS2)
2012/19/EU	Residuos de aparatos eléctricos y electrónicos (RAEE)
1907/06/EC	Registro, evaluación, autorización y restricción de sustancias químicas (REACH)
EN 55022-2011	Equipos de tecnología de la información
EN 55024-2010	Inmunidad
EN 60068-2-6	Prueba de vibración
EN 60068-2-27	Prueba de descarga
EN 60068-2-32	Prueba de caída
OpenTherm	V3.1

## 12. Información de la ficha ErP

Pasarela y termostato	Termostato. <sup>(1)</sup>	Termostato. <sup>(2)</sup>	Termostato. <sup>(3)</sup>
Clase	V	VI	IV
Contribución a la eficiencia energética de calefacción	3%	4%	2%
<p>(1) En caldera moduladora.</p> <p>(2) En caldera moduladora, con sonda de temperatura exterior.</p> <p>(3) encendido Encendido/apagado de la caldera.</p>			

Consultar los datos de contacto en la tapa.



### 1. Parti:

---

- |                                       |                                |
|---------------------------------------|--------------------------------|
| <b>A</b> Gateway                      | <b>D</b> Adattatore di potenza |
| <b>B</b> Viti e tasselli 6 mm x 30 mm | <b>E</b> Documentazione        |
| <b>C</b> Adattatore di potenza        |                                |

### 2. Fasi:

---

1. Aprire il gateway:
  - 1.1. Togliere la vite.
  - 1.2. Rimuovere il coperchio dal gateway.
2. Posizionare e montare il gateway:
  - 2.1. Determinare la posizione del gateway.
  - 2.2. Praticare i 3 fori contrassegnati.
  - 2.3. Inserire i tasselli (parte B).
  - 2.4. Fissare con viti (parte B).
3. Rimuovere i pressacavo.
4. Spegnerne la caldaia.
5. Connettori disponibili del gateway.
6. Posizionare e montare l'adattatore di potenza (parte D):
  - 6.1. Determinare la posizione dell'adattatore di potenza e collocare il cerchio biadesivo.
  - 6.2. Rimuovere la pellicola del cerchio biadesivo.
  - 6.3. Collocare l'adattatore di potenza.

7. Collegare i cavi necessari:
  - 7.1. Collegare l'adattatore di potenza (parte C o D).
  - 7.2. Collegare la caldaia al gateway (parte A):

Requisiti del cavo			
Lunghezza massima	20 m	80 m	120 m
Area della sezione trasversale	0,8 mm <sup>2</sup>	1,0 mm <sup>2</sup>	1,5 mm <sup>2</sup>

- 7.3. Collegare il cronotermostato al gateway.

Requisiti del cavo	
Lunghezza massima	50 m
Resistenza	2 x 5 Ω

8. Per informazioni più dettagliate, controllare la documentazione della caldaia e del cronotermostato.
9. Chiudere il gateway:
  - 9.1. Montare i pressacavo.
  - 9.2. Montare il coperchio.
  - 9.3. Fissare con viti.
10. Accendere la caldaia.
11. Collegare l'adattatore di potenza (parte C).
  - 11.1. Controllare lo stato del gateway.

### 3. Destinazione d'uso

- Il gateway è progettato per operare come un'interfaccia di comunicazione tra un apparecchio di climatizzazione (ad es. caldaia, pompa di calore, ecc) ed il cronotermostato.
- Il gateway supporta i protocolli di comunicazione OpenTherm, On/Off o RUB.

### 4. Installazione

L'installazione del gateway deve essere effettuata da un professionista qualificato.

## **5. Messa in servizio**

---

Non è richiesta alcuna procedura speciale per la messa in funzione del gateway. Consultare il manuale utente del termostato per maggiori informazioni, se richieste.

## **6. Documentazione di riferimento**

---

Nella scatola verranno fornite istruzioni di installazione del gateway. Sul gateway è presente una targhetta che spiega il significato delle spie LED. Il gateway è una parte dell'impianto di climatizzazione. Per maggiori informazioni, consultare le informazioni prodotto del cronotermostato, della caldaia o della pompa di calore.

## **7. Pulizia**

---

Il gateway può essere pulito con un panno leggermente inumidito. Non utilizzare agenti aggressivi o abrasivi.

## **8. Risoluzione dei problemi**

---

In caso di problemi con il cronotermostato, il gateway e/o l'impianto di climatizzazione, consultare i vari manuali utente. Consultare il proprio installatore o punto vendita per i problemi irrisolti.

## **9. Smontaggio**

---

Non aprire o smontare il gateway. In caso di problemi, consultare il proprio installatore o punto vendita.

## **10. Smaltimento**

---

Il gateway è un normale dispositivo elettronico a bassa tensione. Smaltire il gateway in modo compatibile dal punto di vista ambientale, in conformità alle regolamentazioni locali.

## 11. Caratteristiche tecniche

<b>Dimensioni</b>	<b>Gateway</b>
Larghezza x altezza x profondità (dimensioni max.)	83 x 145 x 28 mm

<b>Alimentazione</b>	<b>Gateway</b>
Tensione	5V
Consumo energetico massimo	4 W

<b>Collegamento elettrico</b>	<b>Gateway</b>
Lunghezza massima cavo	50 m
Massima resistenza cavo	2 x 5 $\Omega$

<b>Condizioni ambiente</b>	<b>Gateway</b>
Temperatura di stoccaggio	da -25°C a +70°C
Umidità relativa	da 5% a 95%, la condensazione non è consentita
Condizioni di funzionamento	da 0°C a 60°C

<b>Isolamento</b>	<b>Gateway</b>
Classifica IP	IP21

<b>Conforme agli standard</b>	<b>Gateway</b>
NEN-EN-IEC 60335-1 2012 NEN-EN-IEC 60335-1 2012/C11 2014 NEN-EN-IEC 60335-1 2012/A11 2014	Apparecchi elettrodomestici e simili

<b>Conforme agli standard</b>	<b>Gateway</b>
2014/30/CE	Direttiva bassa tensione (LVD)
2014/53/UE	Direttiva apparecchi radio (RED)
2011/65/UE	Restrizione sull'uso di determinate sostanze pericolose in apparecchi elettrici ed elettronici (RoHS2)
2012/19/UE	Rifiuti di apparecchi elettrici ed elettronici (RAEE)
1907/06/CE	Registrazione, valutazione, autorizzazione e restrizione delle sostanze chimiche (REACH)
EN 55022-2011	Apparecchi per la tecnologia dell'informazione
EN 55024-2010	Immunità
EN 60068-2-6	Test di vibrazione
EN 60068-2-27	Prova di shock
EN 60068-2-32	Test di abbassamento
OpenTherm	V3.1

## 12. Scheda informativa ErP

<b>Gateway e Cronotermostato</b>	<b>Cronotermostato<sup>(1)</sup></b>	<b>Cronotermostato<sup>(2)</sup></b>	<b>Cronotermostato<sup>(3)</sup></b>
Classe	V	VI	IV
Contributo all'efficienza energetica del riscaldamento dell'ambiente	3%	4%	2%
<p>(1) Su caldaia modulante.</p> <p>(2) Su caldaia modulante, con sensore di temperatura esterna.</p> <p>(3) Su caldaia On/Off.</p>			

Vedere il retro di copertina per i dettagli sui contatti.

### 1. Peças:

---

- |  |                                   |
|--|-----------------------------------|
| <b>A</b> Interface                       | <b>D</b> Adaptador de alimentação |
| <b>B</b> Parafusos e fichas 6 mm x 30 mm | <b>E</b> Documentação             |
| <b>C</b> Adaptador de alimentação        |                                   |

### 2. Passos:

---

1. Abra a interface:
  - 1.1. Retire o parafuso.
  - 1.2. Retire a cobertura da interface.
2. Posicione e monte a interface:
  - 2.1. Determine a posição da interface.
  - 2.2. Fure os 3 orifícios marcados.
  - 2.3. Encaixe as fichas (peça B).
  - 2.4. Fixe com parafusos (peça B).
3. Retire os grampos de alívio de tração dos cabos.
4. Desligue a caldeira.
5. Conectores disponíveis da interface.
6. Posicione e monte o adaptador de alimentação (peça D):
  - 6.1. Determine a posição do adaptador de alimentação e coloque o círculo adesivo de dupla face.
  - 6.2. Retire a película de proteção do círculo adesivo de dupla face.
  - 6.3. Coloque o adaptador de alimentação.

7. Ligue os fios necessários:
  - 7.1. Ligue o adaptador de alimentação (peça C ou D).
  - 7.2. Ligue a caldeira à interface (peça A):

<b>Requisitos dos cabos</b>			
Comprimento máximo	20 m	80 m	120 m
Área de secção transversal	0,8 mm <sup>2</sup>	1,0 mm <sup>2</sup>	1,5 mm <sup>2</sup>

- 7.3. Ligue o termóstato à interface.

<b>Requisitos dos cabos</b>	
Comprimento máximo	50 m
Requisitos dos cabos	2 x 5 Ω

8. Verifique a documentação da caldeira e do termóstato para obter mais informações.
9. Feche a interface:
  - 9.1. Monte os grampos de alívio de tração dos cabos.
  - 9.2. Monte a cobertura.
  - 9.3. Fixe com um parafuso.
10. Ligue a caldeira.
11. Ligue o adaptador de alimentação (peça C).
  - 11.1. Verifique o estado da interface.

### 3. Uso previsto

- A interface foi concebida para operar como interface de comunicação entre o aparelho de climatização (p. ex., caldeira, bomba de calor, etc.) e o termóstato.
- A interface suporta os protocolos de comunicação OpenTherm, On/Off ou RUB.

### 4. Instalação

A instalação da interface tem de ser efetuada por uma pessoa qualificada.

## **5. Colocação em serviço**

---

Não é necessário nenhum procedimento especial para a colocação em serviço da interface. Se necessário, consulte o manual do utilizador do termóstato para obter mais informações.

## **6. Documentação de referência**

---

A caixa inclui instruções para a instalação da interface. Na interface encontra uma etiqueta que explica o significado das indicações LED. A interface fará parte do seu sistema de climatização. Para obter mais informações, consulte as informações de produto do termóstato, da caldeira ou da bomba de calor.

## **7. Limpeza**

---

A interface pode ser limpa com um pano suave húmido. Não utilize agentes agressivos ou abrasivos.

## **8. Resolução de problemas**

---

Em caso de problemas com o seu termóstato, a sua interface e/ou a sua instalação de climatização, consulte os diferentes manuais de utilizador. Caso não encontre resolução para os problemas, consulte o seu instalador ou o serviço.

## **9. Desmontar**

---

Nunca abra nem desmonte a interface. Em caso de problemas, consulte o seu instalador ou o serviço.

## **10. Eliminação**

---

A interface é um dispositivo eletrónico de baixa tensão normal. Elimine a interface de forma ecológica e em conformidade com os regulamentos locais aplicáveis.



## 11. Características técnicas

<b>Dimensões</b>	<b>Interface</b>
Largura x altura x profundidade (dimensões máx.)	83 x 145 x 28 mm

<b>Alimentação elétrica</b>	<b>Interface</b>
Tensão	5V
Consumo máximo de energia	4 W

<b>Ligação elétrica</b>	<b>Interface</b>
Comprimento máximo do cabo	50 m
Resistência máxima do cabo	2 x 5 $\Omega$

<b>Condições ambientais</b>	<b>Interface</b>
Temperatura de armazenamento	de -25°C a +70°C
Humidade relativa	de 5% a 95%, não é permitida condensação
Condições de funcionamento	de 0°C a 60°C

<b>Isolamento</b>	<b>Interface</b>
Classificação IP	IP21

<b>Em conformidade com as normas</b>	<b>Interface</b>
NEN-EN-IEC 60335-1 2012 NEN-EN-IEC 60335-1 2012/C11 2014 NEN-EN-IEC 60335-1 2012/A11 2014	Aparelhos eletrodomésticos e análogos
2014/30/CE	Diretiva Baixa Tensão (DBT)

<b>Em conformidade com as normas</b>	<b>Interface</b>
2014/53/UE	Diretiva relativa aos equipamentos de rádio (RED)
2011/65/UE	Restrição do uso de determinadas substâncias perigosas em equipamento elétrico e eletrónico (RoHS2)
2012/19/UE	Resíduos de equipamentos elétricos e eletrónicos (REEE)
1907/06/CE	Registo, avaliação, autorização e restrição de substâncias químicas (REACH)
EN 55022-2011	Equipamento de tecnologias de informação
EN 55024-2010	Imunidade
EN 60068-2-6	Ensaio de vibrações
EN 60068-2-27	Ensaio de choque
EN 60068-2-32	Ensaio de queda
OpenTherm	V3.1

## 12. Ficha de informação ErP

<b>Interface e termóstato</b>	<b>Termóstato <sup>(1)</sup></b>	<b>Termóstato <sup>(2)</sup></b>	<b>Termóstato <sup>(3)</sup></b>
Classe	V	VI	IV
Contribuição para a eficiência energética do aquecimento ambiente	3%	4%	2%
<p>(1) caldeira modulante.  (2) caldeira modulante, com sonda de temperatura exterior.  (3) caldeira on/off.</p>			

Consulte os detalhes de contacto na contracapa.







**© Copyright**

Alle technische en technologische informatie in deze handleiding, evenals door ons ter beschikking gestelde tekeningen en technische beschrijvingen, blijven ons eigendom en mogen zonder onze toestemming niet worden vermenigvuldigd. Wijzigingen voorbehouden.

**© Copyright**

All technical and technological information contained in these technical instructions, as well as any drawings and technical descriptions supplied, remain our property and shall not be multiplied without our prior consent in writing. Subject to alterations.

**© Copyright**

Toutes les informations techniques contenues dans la présente notice ainsi que les dessins et schémas électriques sont notre propriété et ne peuvent être reproduits sans notre autorisation écrite préalable. Sous réserve de modifications.

**© Copyright**

Alle technischen und technologischen Informationen in diesen technischen Anweisungen sowie alle Zeichnungen und technischen Beschreibungen bleiben unser Eigentum und dürfen ohne vorherige schriftliche Zustimmung nicht vervielfältigt werden. Änderungen vorbehalten.

### © **Derechos de autor**

Toda la información técnica y tecnológica que contienen estas instrucciones, junto con las descripciones técnicas y esquemas proporcionados son de nuestra propiedad y no pueden reproducirse sin nuestro permiso previo y por escrito. Contenido sujeto a modificaciones.

### © **Copyright**

Le informazioni tecniche e tecnologiche contenute nelle presenti istruzioni tecniche, nonché descrizioni tecniche e disegni eventualmente forniti, rimangono di nostra proprietà e non possono essere riprodotti senza nostro previo consenso scritto. Soggetto a modifiche.

### © **Copyright**

Todas as informações técnicas contidas nas presentes instruções bem como os desenhos e esquemas eléctricos são nossa propriedade e não podem ser reproduzidos sem a nossa autorização prévia por escrito. Sujeito a modificações.

BDR Thermea Group B.V.  
Kanaal Zuid 106  
NL-7332BD Apeldoorn  
The Netherlands  
tel. +31 (0)55 5496969  
[www.bdrthermeagroup.com](http://www.bdrthermeagroup.com)

